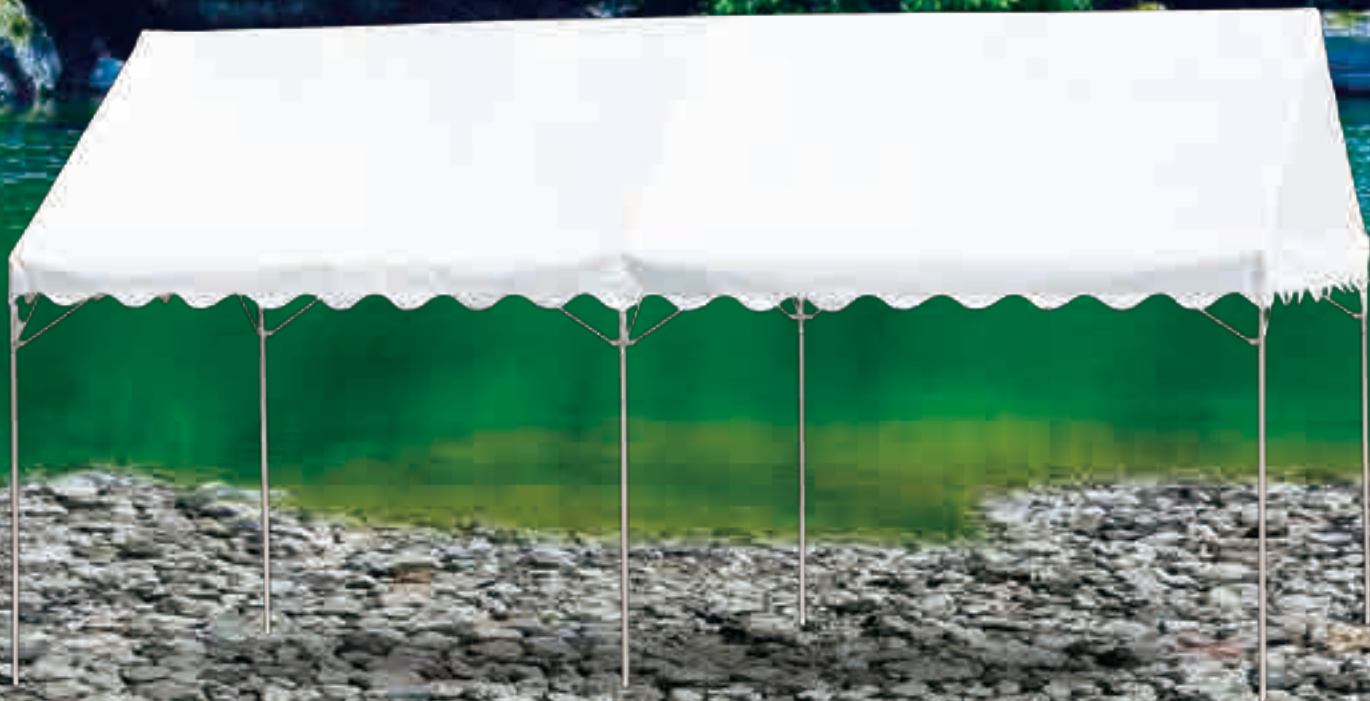


GK VOL.10

KATO GK TYPE TENT CATALOG

集会用パイプテントカタログ

震災、災害時の現場でも直ぐに設営することができ、多目的にご利用いただけます



GK 屋形テント

意匠登録 第407442・467072

日本製



特長

- 手軽に運べ、スピーディーに組み立てられます。
- 使用パイプは31.8φ×1.4mm（高張力鋼材 溶融亜鉛メッキ仕上げ）。
- 天幕はポリエステル 白帆布（防炎・防水・防カビ・ターボセット加工）
ポリエステル ストライプ帆布（防水）の2通りを準備しており、用途に応じてお選びいただけます。

GK1 号型



▲ GK1号型 (白) 1.5K×2K



▲ GK2号型 (若竹/白)
ストライプ幅460mm



▲ GK2号型 (ブルー/白)
ストライプ幅460mm



▲ GK2号型 (オレンジ/白)
ストライプ幅460mm

GK2 号型



▲ GK2号型 (白) 2K×3K

GK1号型、2号型 共通カラーバリエーション(ストライプ幅460mm)



(若竹/白)



(ブルー/白)



(オレンジ/白)

※3号型のカラーは特注になります。

規格

●サイズ

規格	寸法(間[mm])	面積(m ² [坪])
GK1号型	1.5×2 [2690×3580]	9.6 [3]
GK2号型	2×3 [3580×5350]	19.2 [6]
GK3号型	2×4 [3580×7130]	25.5 [8]

※GK34・35号は別注になります。その他サイズも製作可能です。

規格	寸法(間[mm])	面積(m ² [坪])
GK5号型	1×1.5 [1790×2690]	4.8 [1.5]
GK34号型	3×4 [5300×7060]	38.4 [12]
GK35号型	3×5 [5300×8810]	48.1 [15]

GKシリーズの規格詳細は14ページ、価格表は裏表紙をご覧ください

GK ランダム

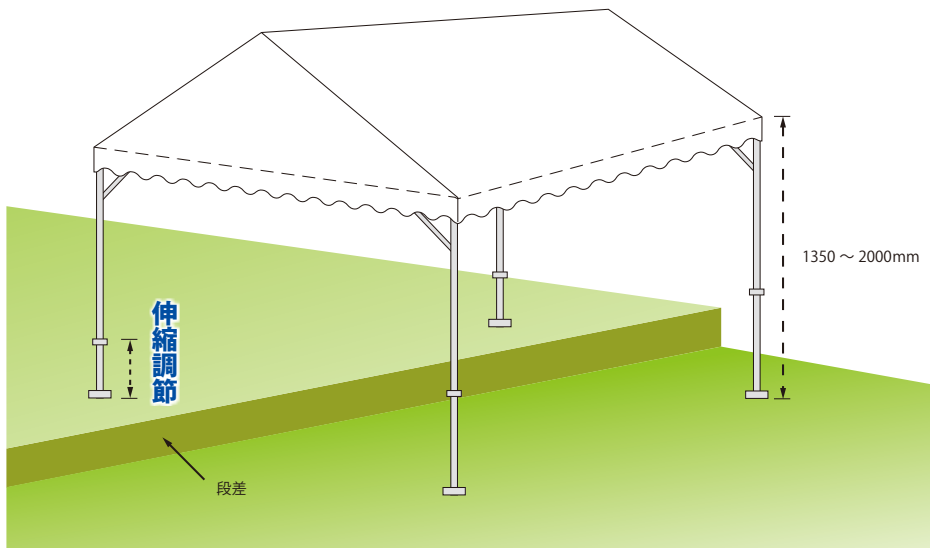


昭和62年意匠登録 第001279

日本製

特長

- 階段、傾斜地等に水平設置ができる支柱伸縮式です。
- 高さは1.35m～2mまで自在に変えることができます。
- 天幕は防カビ加工を施しています。



▲ワンタッチスライド式

▲GK1号型ランダム使用図

優れた安全性

優れた機能性

優れた耐久性

GK ランダムは設置する場所の傾斜に合わせて自由に支柱の高さを調節することができるので、階段部や平らな土地がない場所にも設置することが可能です。

規格

●サイズ

規格	寸法(間 [mm])	面積 (㎡ [坪])
GK1号型ランダム	1.5 × 2 [2690 × 3580]	9.6 [3]
GK2号型ランダム	2 × 3 [3580 × 5350]	19.2 [6]

※その他サイズも製作可能です。

GK 片屋根型テント

特長

- 雨が後方に流れますので、各種イベントの受付・販売所に最適です。



▲片屋根型



片屋根型テントフレーム組み立てのポイント

クロメートメッキ (金色) の支柱部分が正面 (背が高い方より) 右側の位置になるように配列して下さい。

規格

●サイズ

規格	寸法(間 [mm])	面積 (㎡ [坪])
GK片屋根型	1 × 1.5 [1800 × 2685]	4.7 [1.5]
GK片屋根型	1 × 2 [1800 × 3560]	6.4 [2]
GK片屋根型	1.5 × 2 [2685 × 3560]	9.6 [3]

※その他サイズも製作可能です。

GK 天幕 横幕オプション



天幕

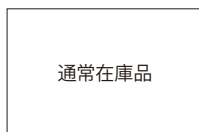
オプション

■着脱が容易なバックル式も製作可能です。

エステル帆布

防カビ加工

※通常在庫品以外は別注品になります。



白



ブルー



黄色



赤色



若竹



グリーン

グリーン購入法 適合商品 (防災)

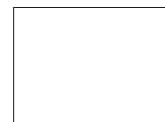
※別注品になります。



グリーン購入法
基準適合商品

グリーン購入法

製品やサービスを購入する際に、環境を考慮し、必要性をよく考え、環境への負荷ができるだけ少ないものを選んで購入する事です。



白 (防災)



PET

グリーン購入法 集会用テントの判断基準

使用される繊維 (天然繊維及び化学繊維) のうち、ポリエステル繊維を使用した製品については、再生 PET 樹脂 (PET ボトルまたは繊維製品等を原材料として再利用されるもの) から得られるポリエステルが繊維部分の重量比で 10% 以上使用されていること。

横幕

オプション

- 展示即売会等で連棟する場合は隣の店との仕切りに有効です。
- テント内の明るさを必要とする場合、または中の展示物を見せたい場合は、透明の横幕をご利用下さい。



▲三方幕付



▲四方幕付 (三方幕＋一方幕)



▲三方幕付 (透明糸入り)



▲三方幕付 (紅白幕) 片屋根型

カラーバリエーション

※別注品



赤色

ブルー

黄色

若竹

グリーン

GK オプション

特長

- テントをより快適にご利用いただくために各種オプションをご用意いたしました。
- 雨や風といった自然現象への対応や持ち運びの利便性を重視し、テント自体の付加価値を高めるパーツシリーズです。

■ フレーム収納袋



テントのフレームをまとめて収納できる専用の収納袋です。バラつかず、持ち運びにも大変便利です。

■ 雨樋（中継用）



雨の時に大変重宝するテント専用の雨樋です。前枠用は取付金具が必要となります。また、中継用はシートのみでご利用いただくことができます。

■ 雨樋（前枠用）



▲雨樋の付属金具使用例

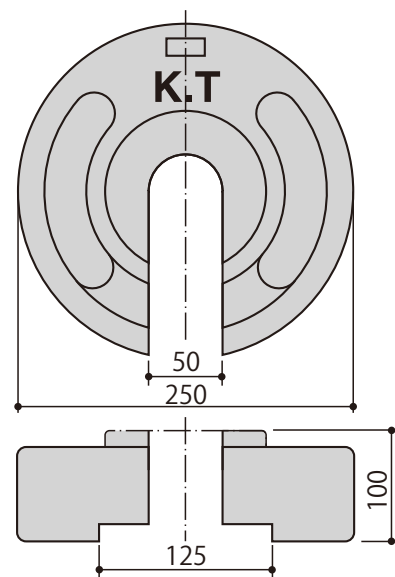
■ KT ウェイト



▲ 10kg タイプ



▲ 20kg タイプ



※ 10kg タイプは厚みが55mmとなります。



▲ 2段積み使用例

KT ウェイトは

コストと汎用性を最優先した集会用テントの支柱安定商品です。

また、安定性を高めるために積み重ねてご利用いただくことも可能です。

鋳物製 重量約 10、20kg

メッキ製 重量約 20kg

GK モンタニヤ

意匠登録 第407442・467072

特長

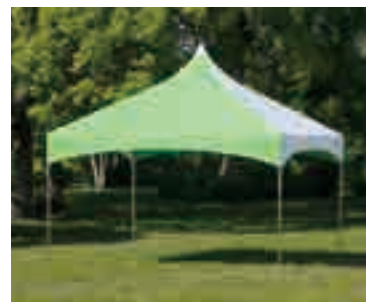
- 屋根部分のフレーム上部から更にテンションをかけるため、屋根の優雅な曲線を表現した美しいフォルムが自慢のテントです。
- 場所を選ばず、あらゆる用途での使用が可能です。

ヨーロッパ風透明フィルム使用窓付横幕

※付属品としてカーテンレールランナーもご用意しております。



I型 (2K × 2K)



カラーバリエーション



II型 (2K × 4K)



カラーバリエーション



規格

●サイズ

規格	寸法 (間 [mm])	面積 (㎡ [坪])
GKモンタニヤ I 型	2 × 2 [3580 × 3580]	12.8 [4]
GKモンタニヤ II 型	2 × 4 [3580 × 7130]	25.5 [8]

GKシリーズの規格詳細は14ページ、価格表は裏表紙をご覧ください

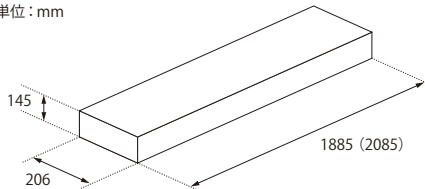
荷姿

GK <屋形テント> 1号型 一梱包サイズ 総重量 43kg (44kg)

GK1号型 NO.1

形状	： 切り妻型 ※ () の数は柱2mタイプ
重量	： 22kg (23kg)
長さ	： 1885 (2085)
幅	： 206
高さ	： 145
内容物	： 1.5桁×2、支柱×4 ※ランダムは支柱+1kg/本

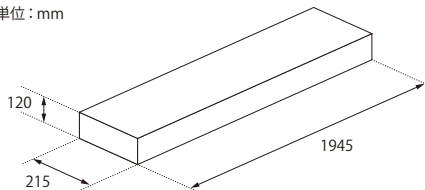
単位：mm



GK1号型 NO.2

形状	： 切り妻型
重量	： 21kg
長さ	： 1945
幅	： 215
高さ	： 120
内容物	： 合掌×4、棟×1、2間桁×2

単位：mm



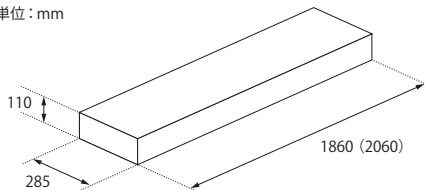
天幕規格 T-1 W500×D100×H650 約11kg

GK <屋形テント> 2号型 一梱包サイズ 総重量 73kg (74kg)

GK2号型 NO.1

形状	： 切り妻型 ※ () の数は柱2mタイプ
重量	： 24kg (25kg)
長さ	： 1860 (2060)
幅	： 285
高さ	： 110
内容物	： 角柱×4、中柱×2 ※ランダムは支柱+1kg/本

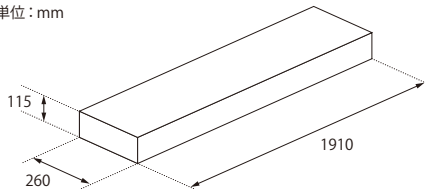
単位：mm



GK2号型 NO.2

形状	： 切り妻型
重量	： 21kg
長さ	： 1910
幅	： 260
高さ	： 115
内容物	： 2間桁×3、1.5桁×2

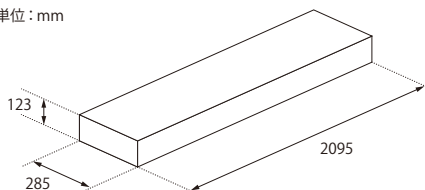
単位：mm



GK2号型 NO.3

形状	： 切り妻型
重量	： 28kg
長さ	： 2095
幅	： 285
高さ	： 123
内容物	： 合掌×6、棟×1、1.5桁×2

単位：mm



天幕規格 T-2 W550×D150×H650 約18kg

テント各部の構成と名称

GK1号型テント



GK2号型テント



サイズ 名称	GK 1号型	GK 2号型
①棟	1本	1本
②桁	短2本 長2本	短4本 長3本
③合掌	4本	6本
④中柱	0	2本
⑤角柱	4本	4本

※テント用杭9φは別売です。

部品単位でもお取寄せ可能です。

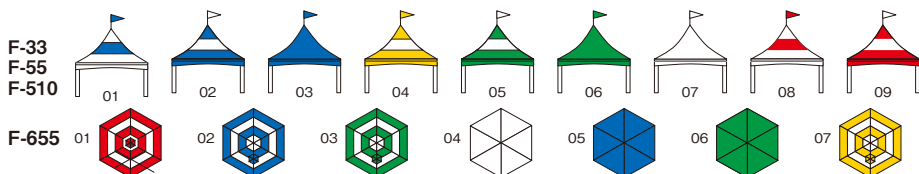
Shining Shelter Fuji シャイニング シェルター

特許取得 第3662830号 (PATENT NUMBER)

○重機を使わず少人数ですばやく設営、撤去。色鮮やかにイベントを演出できるテント。



カラーバリエーション



材質

- 天幕
ターポリン1類
(防水加工・防炎加工・紫外線99.9%以上カット)
- 硬質合金アルミフレーム
 - 足・桁フレームコーナージョイント
(アルミ合金ダイキャスト)
 - 中間ジョイント(アルミ)
 - フレーム接合カバー(合成樹脂)

価格表

●フレーム アルミ 6061T-5 天幕 ターポリン1類

商品番号	テントサイズ (mm)	重量 (kg)	標準小売価格 (税抜)
F - 33	3600 × 3600	70	¥ 325,000
F - 55	5000 × 5000	101	¥ 388,000
F - 510	10000 × 5000	183	¥ 655,000
F - 655	1辺5000の正六角	175	¥ 950,000

※仕様および価格は、予告なしに変更することがございますのでご了承ください。

●オプション

商品番号	商品名	標準小売価格 (税抜)
W - 333	F-33用三方幕	¥ 84,000
W - 553	F-55用三方幕	¥ 116,400
W - 5103	F-510用三方幕	¥ 140,000
W - 6553	F-655用三方幕	¥ 210,000
W - 351	3600mm一方幕	¥ 28,000
W - 551	5000mm一方幕	¥ 38,800
O - 50	鋳物重り 35kg	¥ 23,000
	レベルジャッキ	オープン価格
	連結金具	オープン価格
	雨樋 W5000mm × H2500mm (縦樋付)	¥ 28,000

ニューパイプZ (アルミフレーム製)



軽量で素早い設営が可能です。

フレームは軽量のアルミニウム製・天幕は軽量かつ汚れに強い
 ※1. ガードゼットを採用し、どなた様にも扱いやすい商品です。従来製品の50%の重量で、女性やご年配の方にも簡単に設営できます。
 ※1. 汚れが付着しにくく、カビを抑制し白さを保つ効果が期待できます。軽量で取扱いも簡単です。(防災認定品)

セットには、以下の付属品が含まれます。【支柱の本数分付属します】

天幕収納ケース (NZ-23~は2つ付属) キャリングケース ベグピン ロープ・ロープ止め Zウエイト

規格

●サイズ

単位 (mm)

規格	テントサイズ	支柱数	重量 (kg)	標準小売価格 (税抜)
NZ-115	1800 × 2680	4	20	¥ 92,000
NZ-12	1800 × 3550	4	22	¥ 100,000
NZ-152	2680 × 3550	4	24	¥ 119,400
NZ-23	3550 × 5320	6	40	¥ 202,600
NZ-24	3550 × 7060	6	43	¥ 241,000

●仕様

フレーム：アルミニウム製 31.8 φ × 1.6mm
 パーツ：スチール製 ユニクロメッキ
 天幕：ガードゼット 白・ブルー・黄色
 付属品：天幕収納袋・フレーム収納袋・杭・ロープ・ロープ止め・注水式ウエイト 10kg
 オプション：三方幕/ターポリン

スピード GK SP テント (ワンタッチ式)



ワンタッチ式のテントです。

フレームは一体構造ですので、(GKSP2号型で3分割) パーツの紛失も無く、開くだけでスピーディに組立ちます。初めての方にも簡単に設置できますので、震災時など急な時にも役立ちます。

かんたんに、あっという間に。



収納状態から開くだけで! 『ワンタッチ』で屋根の三角形が出来上がります。パーツ同士を連結させて、初めての方も。【簡単・スピーディ】に設置出来ます。

スッキリ収納です!



一体型で部品紛失の心配も無くコンパクトに収納出来ます。中央パーツは金メッキ仕様です。

規格

●サイズ

単位 (mm)

規格	テントサイズ	間口	奥行	棟高	軒高	パイプ径	個数	標準小売価格 (税抜)
GKSP1号型	1.5k × 2k	2670	3540	780	2000	31.8 φ	2	¥ 136,000
GKSP2号型	2k × 3k	3540	5290	1090	2000	31.8 φ	3	¥ 205,000
GKSP3号型	2k × 4k	3540	7070	1090	2000	31.8 φ	3	¥ 253,000

●仕様

フレーム：スチール製 31.8 φ × 1.2mm
 パーツ：スチール製 ユニクロメッキ
 天幕：P1、P3 をご覧下さい
 オプション：P3、P4 をご覧下さい

防災テント (多目的用)



軽くて簡単に設営できます。

フレームは軽量のアルミニウム製・幕体はガードセットで、どなた様にも扱い易い商品です。

横幕には入り口と換気用の窓を備えています。

災害時にはプライベートの確保にも役立ちます。

プライベート空間を確保し、疲労を和らげます。



正面入り口は、ファスナー式の開閉です。『明かり取り窓』が側面に付きます。屋間のテント内横幕同士の連結もファスナー式ですので、は照明無しでも、十分に明るく開放的です。窓を開める事も出来ます。

規格

●サイズ

規格	テントサイズ	柱数	パイプ寸法	外径×肉厚	パイプ重量(kg)	カラー	標準小売価格(税抜)
BT-45	2680×3550	4	31.8φ×1.6		29	白	¥210,000
BT-810	3550×5320	6	31.8φ×1.6		40	白	¥338,000

単位(mm)

●仕様

フレーム：アルミニウム製 31.8φ×1.6mm
 パーツ：スチール製 ユニクロメッキ
 幕材：ガードセット 白
 入り口：各サイズ1ヶ所ずつ
 採光窓：BP-45 / 2ヶ所 BP-810 / 4ヶ所
 オプション：床シート

災害避難用多目的大型テント

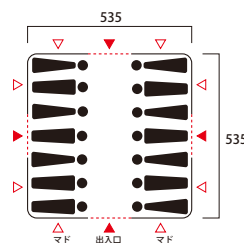


大空間を演出し避難生活をより快適に過ごせる大型テントです。

災害時に欠かせない避難所・救護所・宿泊所等多目的に使用できます。出入口2ヶ所、大きなメッシュ入窓8ヶ所を備えています。

天幕は脱着が容易なバックル式を採用しています。(グランドシート付)

ODA(政府開発援助)にも採用された実績があります。



規格

●サイズ

規格	奥行	間口	棟高	軒高	パイプ寸法	標準小売価格(税抜)
GK四角錐	5350	5350	3300	2000	31.8φX1.4	¥680,000

単位(mm)

●仕様

フレーム：スチール製
 新590N材 31.8φ×1.4mm
 高張力鋼管溶融亜鉛メッキ
 幕材：ポリエステルターポリン防災加工品

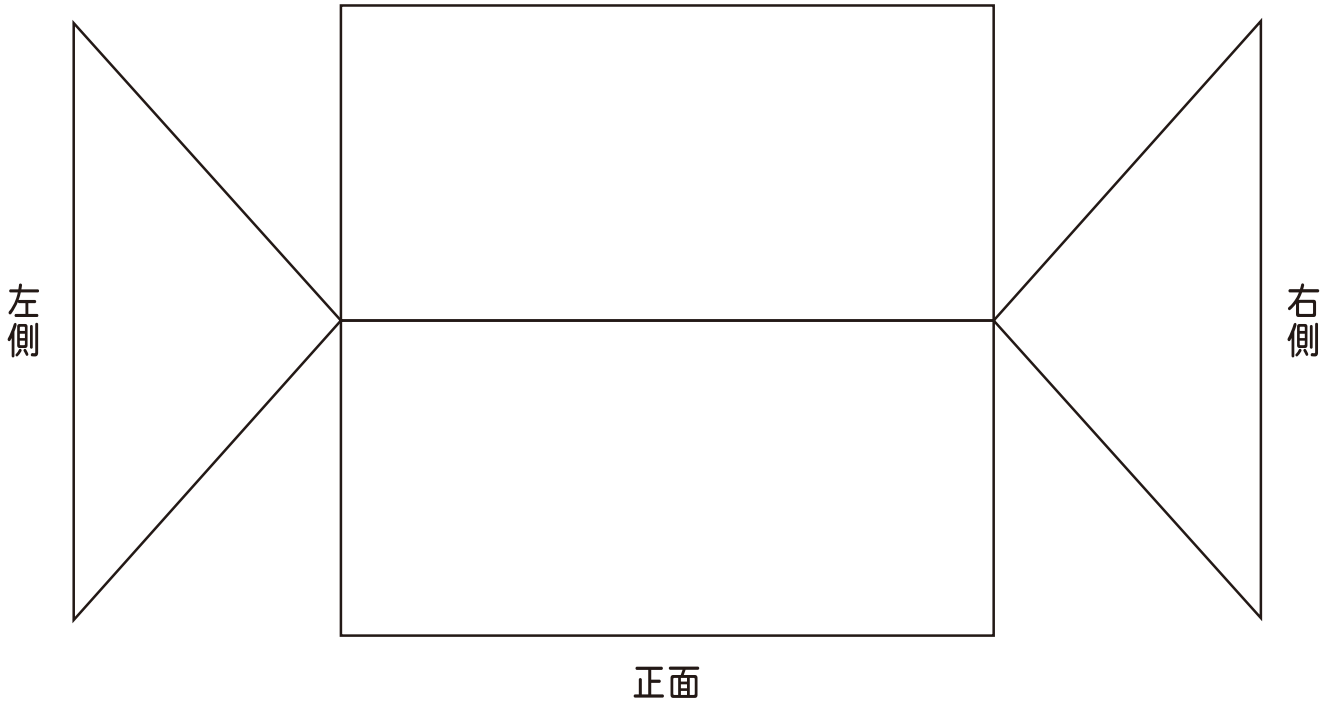
GK テント 名入れオーダーシート

① 下記の天幕図面に名入れ文字をご記入ください。

文字記入例



後面



- ② サイズ 1.5間×2間 2間×3間 2間×4間 1間×1.5間
- ③ 書体 楷書体 明朝体 **丸ゴシック体** **角ゴシック体**
- ④ 字色 黒 カラー
- ⑤ 書面 片面 両面

お客様氏名	発注日	納入予定日
お客様住所		
TEL		FAX

その他 ご要望、お問い合わせ

コピーしてご利用ください

規格一覽

■ 屋形テントフレーム (1号～3号は支柱2mの商品もございます)

(外々寸法) 単位 (mm)

規格	寸法(間)	面積 (㎡ [坪])	A 奥行	B 間口	C 全高	D 軒高	柱数	パイプ寸法 外径×肉厚	パイプ重量 (kg)
GK1号型	1.5×2	9.6 [3]	2690	3580	2600	1820	4	31.8 φ×1.4	43
GK2号型	2×3	19.2 [6]	3580	5350	2860	1820	6	31.8 φ×1.4	73
GK3号型	2×4	25.5 [8]	3580	7130	2860	1820	6	31.8 φ×1.4	80
GK5号型	1×1.5	4.8 [1.5]	1790	2690	2350	1820	4	31.8 φ×1.4	36
GK34号型	3×4	38.4 [12]	5300	7060	3665	2065	6	38.1 φ×1.6	126
GK35号型	3×5	48.1 [15]	5300	8810	3665	2065	8	38.1 φ×1.6	165

■ 片屋根型テントフレーム

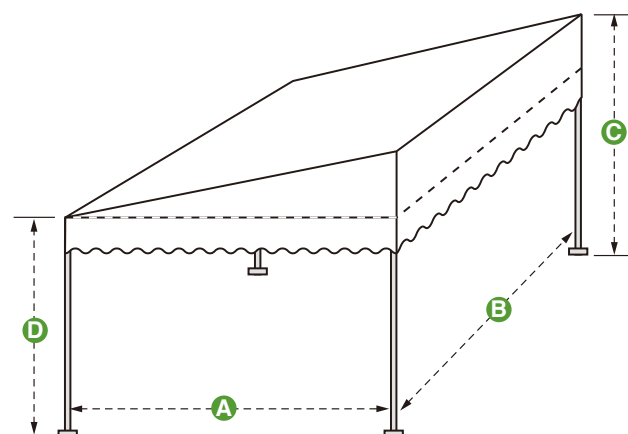
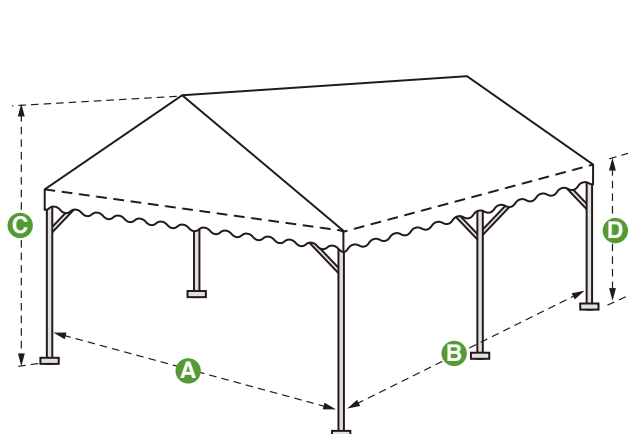
単位 (mm)

規格	寸法(間)	面積 (㎡ [坪])	A 奥行	B 間口	C 全高	D 軒高	柱数	パイプ寸法 外径×肉厚	パイプ重量 (kg)
GK片屋根型	1×1.5	4.7 [1.5]	1800	2685	2445	1850	4	31.8 φ×1.4	37
GK片屋根型	1×2	6.4 [2]	1800	3560	2445	1850	4	31.8 φ×1.4	43
GK片屋根型	1.5×2	9.6 [3]	2685	3560	2710	1850	4	31.8 φ×1.4	50

■ モンタニヤテントフレーム

単位 (mm)

規格	寸法(間)	面積 (㎡ [坪])	A 奥行	B 間口	C 全高	D 軒高	柱数	パイプ寸法 外径×肉厚	パイプ重量 (kg)
GKモンタニヤI型	2×2	12.8 [4]	3580	3580	3340	2000	4	31.8 φ×1.4	48
GKモンタニヤII型	2×4	25.5 [8]	3580	7130	3340	2000	6	31.8 φ×1.4	86



従来材と590N材の曲げ試験結果

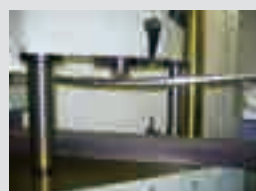
従来品より軽量ですが耐荷重は強くなっています。



従来材 (STKM11A) 31.8 φ×1.6mm



荷重 2,780N (台重量 250N 含む)



新 590N 材 31.8 φ×1.4mm



高張力鋼管
荷重 3,540N (台重量 250N 含む)

GK屋型テント 標準小売価格表

(税抜)

規格	寸法(間)	軒高(mm)	屋根幕材質	フレーム及び天幕	三方横幕	一方横幕
GK1号型	1.5×2	※1 1820	ポリエステル帆布白防水	¥128,000	¥42,000	¥17,000
			ポリエステル帆布ストライプ	¥139,000	※2 ¥59,000	※2 ¥23,800
			ポリエステル帆布カラー	※2 ¥137,000	※2 ¥52,000	※2 ¥21,000
GK2号型	2×3	※1 1820	ポリエステル帆布白防水	¥203,000	¥59,000	¥25,000
			ポリエステル帆布ストライプ	¥222,000	※2 ¥82,500	※2 ¥35,500
			ポリエステル帆布カラー	※2 ¥218,000	※2 ¥72,000	※2 ¥31,000
GK3号型	2×4	※1 1820	ポリエステル帆布白防水	¥246,000	¥67,000	¥34,000
			ポリエステル帆布ストライプ	※2 ¥267,000	※2 ¥94,500	※2 ¥47,500
			ポリエステル帆布カラー	※2 ¥263,000	※2 ¥82,000	※2 ¥41,000
GK5号型	1×1.5	※1 1820	ポリエステル帆布白防水	¥98,000	¥31,000	¥13,000
			ポリエステル帆布ストライプ	※2 ¥104,000	※2 ¥41,500	※2 ¥17,700
			ポリエステル帆布カラー	※2 ¥100,000	※2 ¥36,000	※2 ¥15,500
GK34号型	3×4	2065	ポリエステル帆布白防水	¥430,000	¥92,000	¥38,000
GK35号型	3×5	2065	ポリエステル帆布白防水	¥533,000	¥102,000	¥42,000
GK片屋根型	1×1.5	※1 1850	ポリエステル帆布白防水	¥121,000	¥31,000	¥13,000
	1×2	※1 1850	ポリエステル帆布白防水	¥130,000	¥37,000	¥17,000
	1.5×2	※1 1850	ポリエステル帆布白防水	¥163,000	¥42,000	¥17,000
GK1号型ランダム	1.5×2		ポリエステル帆布白防水	¥143,000	H1.8 ¥42,000	H1.8 ¥17,000
GK2号型ランダム	2×3		ポリエステル帆布白防水	¥226,000	H1.8 ¥59,000	H1.8 ¥25,000
GKモンタニヤⅠ型	2×2	2000	ポリエステル帆布 白×カラー	¥231,000	¥59,000	¥20,000
GKモンタニヤⅡ型	2×4	2000	ポリエステル帆布 白×カラー	¥407,000	¥79,000	¥40,000

規格	寸法	屋根幕材質	価格
一方幕 モンタニヤ用ヨーロッパ横幕	2間×H2m	ポリエステルターポリン 白×透明フィルム	¥30,000
一方幕 モンタニヤ用ヨーロッパ横幕 (レール付)	2間×H2m	ポリエステルターポリン 白×透明フィルム	¥60,000

規格	材質	重量	色	寸法	価格
K T ウェイト	鋳物	20kg	メッキシルバー	250φ × H100mm	¥15,000
	鋳物	20kg	シルバー塗装	250φ × H100mm	¥13,000
	鋳物	10kg	シルバー塗装	250φ × H55mm	¥11,000
鉄骨収納袋	ポリプロピレン		ベージュ	460mm × 2200mm	¥7,000

●諸材料費の変動により価格が変わることがあります。

※1は軒高2020mmも取り揃えています。

※2は別注品です。

 強風のときはテントを外す等、適切な処置をしてください。

このカタログの内容は改良のため予告なく仕様を変更することもあります。

ホームページ www.kato-kk.jp