

Deployment en 30sec!!
kototen V3

— 遮熱 —

2.5m × 3.8m

3.0m × 3.0m

3.0m × 4.5m

イベント

医療用

救護所



今、お使いのテント熱くないですか？ 暑さ対策(熱中症対策)テント (遮熱素材)

寿命テントオリジナル仕様

防水
防炎

UV
カット

設置も
撤去も
30秒

保管は
省スペース

寿命テント HP
QRコード

遮熱ターポリン KTS-50 遮熱効果の確認

品番	KTS-50 ホワイト	一般ターポリン ホワイト
日射透過率(%)	1.2	15.6
日射反射率(%)	71.0	71.7
日射吸収率(%)	27.8	12.7
日射熱取得率(夏)(%)	10.9	20.0
日射熱取得率(冬)(%)	44.1	61.5
可視光透過率(%)	0.1	8.4
可視光反射率(%)	79.1	81.1
可視光吸収率(%)	20.8	10.5

試験方法詳細

全光線反射・透過率測定
(JIS K5602の重課係数を加重平均して全日射透過率・反射率を算出)
HITACHI製 分光光度計 U-4100

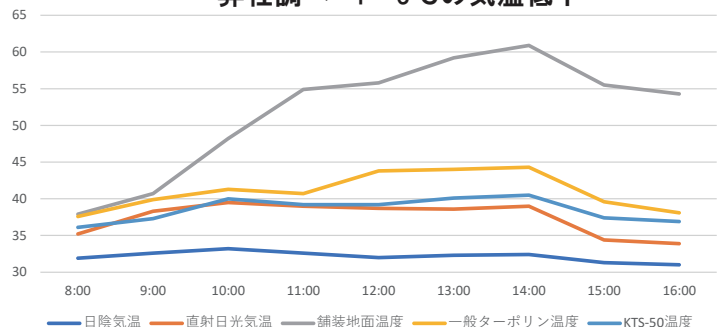
考察

・試験加工品KTS-50は一般ターポリンと比較して、
全光線域での日射透過率が低いことから、
日射熱取得率も低く、遮熱性に優れていると判断します。

2021.7
弊社調べ

	8:00	9:00	10:00	11:00	12:00	13:00	14:00	15:00	16:00
日陰気温	31.9	32.6	33.2	32.6	32.0	32.3	32.4	31.3	31.0
直射日光気温	35.2	38.3	39.5	39.0	38.7	38.6	39.0	34.4	33.9
舗装地面温度	37.9	40.7	48.2	54.9	55.8	59.2	60.9	55.5	54.3
一般ターポリン温度	37.6	39.9	41.3	40.7	43.8	44.0	44.3	39.6	38.1
KTS-50	36.1	37.3	40.0	39.2	39.2	40.1	40.5	37.4	36.9

弊社調べ 4~5°Cの気温低下



広げるだけ、閉じるだけのワンタッチ構造



天幕

遮熱素材
遮熱ターポリン KTS-50
生地使用。

横幕

(オプション)

ワンタッチ専用生地
KT-50 生地使用。

入口

(オプション)

ファスナー仕様で雨風の
侵入を防ぎ、巻き上げて
開放も可能です。

窓

(オプション)

通気性の良いメッシュ窓
& 可視性の良い透明窓が
ついています。

床

(オプション)

テント内の浸水を防ぐ
ことで、防汚効果も期待
できます。

重り

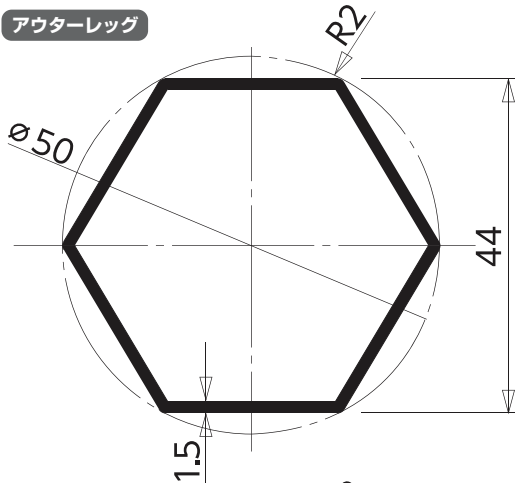
(オプション)

専用の加重プレートを
備えておけば、風のある
日も安心です。

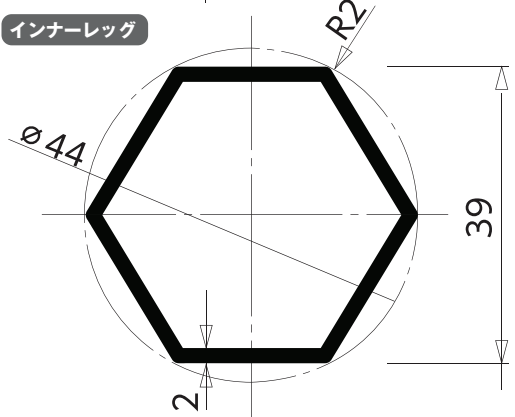
オールアルミフレーム

アルミ合金番号：6061T-6
アルミ六角パイプ 44mm×1.5mm 厚

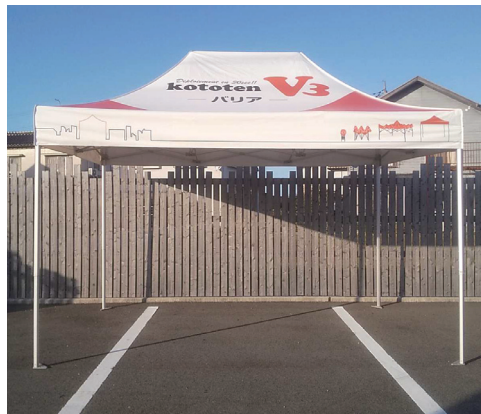
アウターレグ



インナーレグ



オリジナルプリント (オプション)



- ・KT-50 生地使用
 - ・天幕に直接インクジェット印刷
 - ・天幕にカッティング文字加工
- 多彩な印刷方法でニーズに沿った
カスタマイズも可能です。

価格はホームページからお問い合わせください。

原寸
サイズ

軽くて
丈夫

お問い合わせは

有限会社 **寿テント**

〒689-2102 東伯郡北栄町国坂 104-2

TEL 0858-36-2811

URL <http://www.kototen.com>

E-mail kt-info@kototen.com

